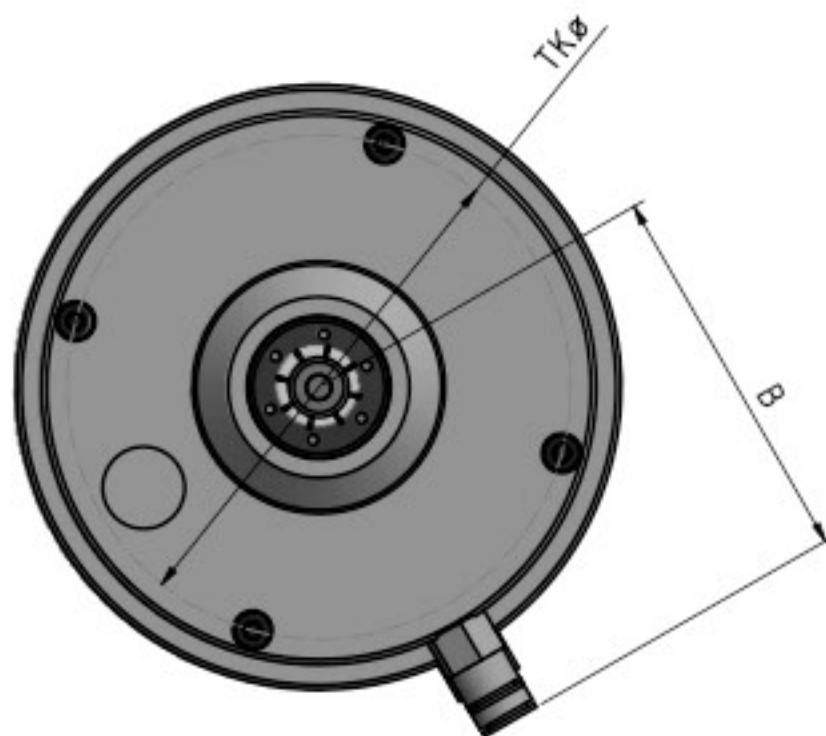
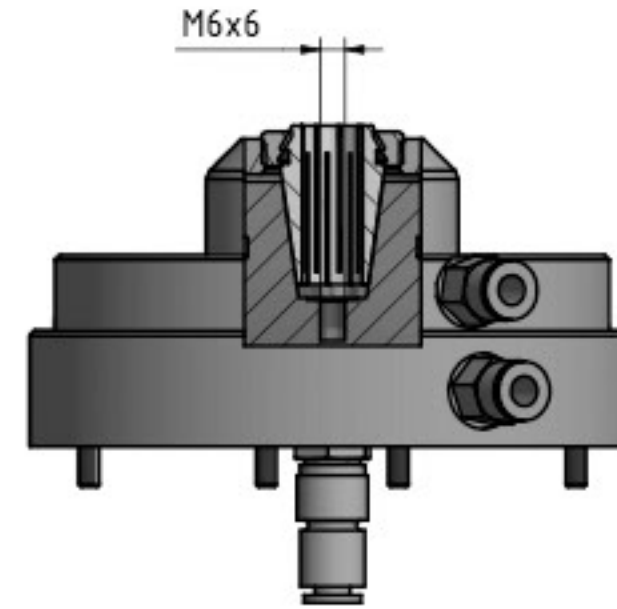
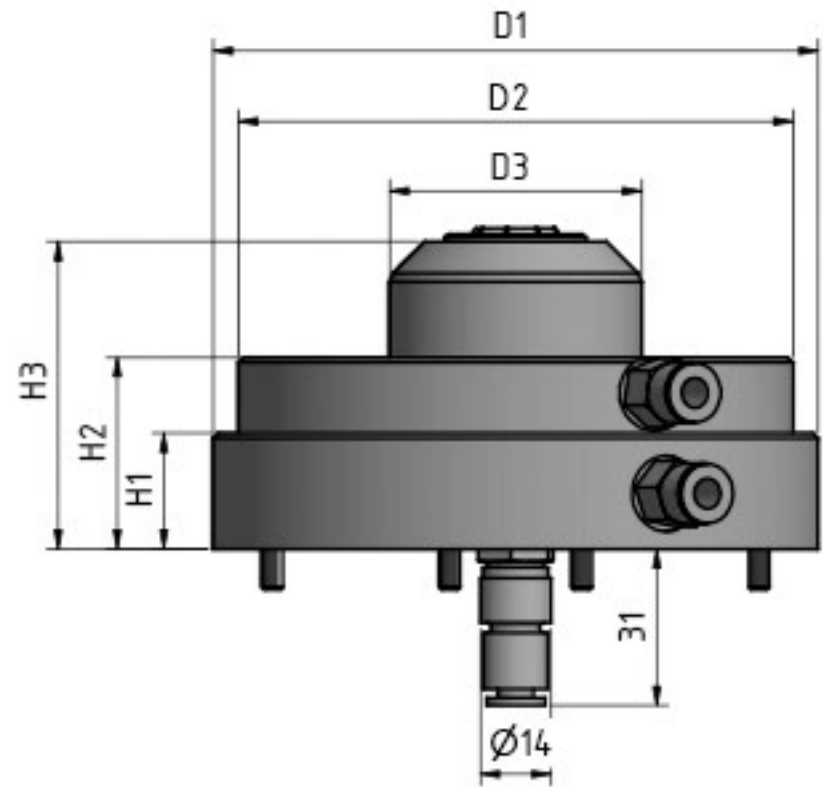


1		2		3		4			5						6					
Typ	Artikel-Nr.	Spannen	Lösen	Luft-Anschlüsse	Zentraler-Anschluss	Rotations- Drehmoment (Nm)	Rundlauf und Wiederhol-Genauigkeit			Tiefen-Anschlag	D1	D2	D3	H1	H2	H3	Tk $\varnothing$	Zylinder-Schraube	B	Gewicht kg
ER16	5.16.PM.000	max.10 bar	Feder	G1/8	Drehzuführung bis 400 U/min	0.014 Nm	0.02-0.03			M6	93	80	40	23	38	56	70	M4x40	63	0.6
ER20	5.20.PM.001	max.10 bar	Feder	G1/8	Drehzuführung bis 400 U/min	0.014 Nm	0.02-0.03			M6	120	110	50	23	38	61	100	M4x40	76.5	1
ER32	5.32.PM.002	max.10 bar	Feder	G1/8	Drehzuführung bis 400 U/min	0.014 Nm	0.02-0.03			M6	140	130	70	27	42	70	115	M4x45	87	1.7



Masstab 1:1.5		Material:	Gewicht:
Datum 25.02.2019		Allgemeintoleranzen ISO 2768-mk	
Name MM		PSM	
Kontrolliert		Spannzangenhalter ER16_20_32	
Name		ER16_20_32_Katalog	
			Rev. 1 A3