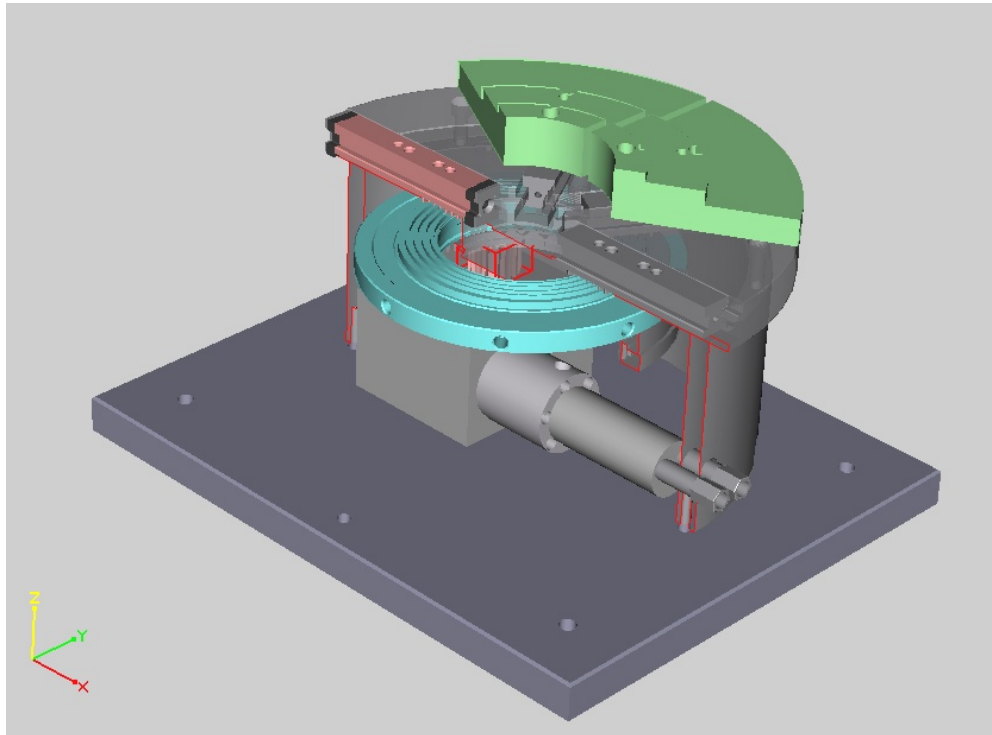


## Hydro - Spannfutter MX 240/400



### Einsatzgebiet:

- dünnwandige Ringe sicher spannen
- Aussen- oder Innenspannung

### Technische Daten:

- Standard: 2 Ausführungen  $\varnothing 240$  und  $\varnothing 400$
- Antrieb: Hydraulisch max. Druck 100 bar
- Spannkraft: 500-4500 daN

### Vorteile:

- Formschlüssig spannen
- Keine Deformierung der Werkstücke während und nach dem Bearbeiten
- Sicheres und schnelles Spannen
- Wartungsfrei

### Optionen:

- Hydraulikaggregat
- Steuerung