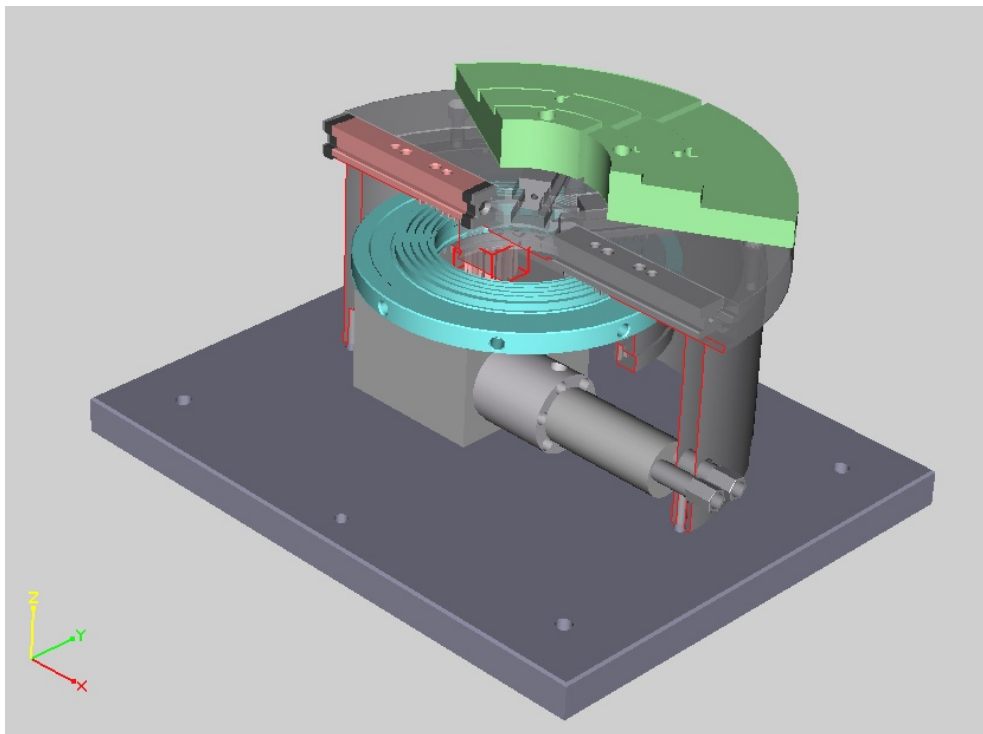


Hydro – Mandrino di tensione MX 240/400



Campo di utilizzazione:

- Per tenere in maniera sicura anelli di parete fine
- Tensione interna o esterna

Dati tecnici:

- Standard: 2 modelli $\varnothing 240$ e $\varnothing 400$
- Trazione: Idraulica, pressione mas. 100 bar
- Forza di tensione: 500-4500 daN

Vantaggi:

- Tensione conforme
- Nessuna deformazione del pezzo in lavorazione durante e dopo il processo d'elaborazione
- Tensione in maniera sicura e veloce
- Senza manutenzione

Opzioni:

- Aggregato idraulico
- Comando