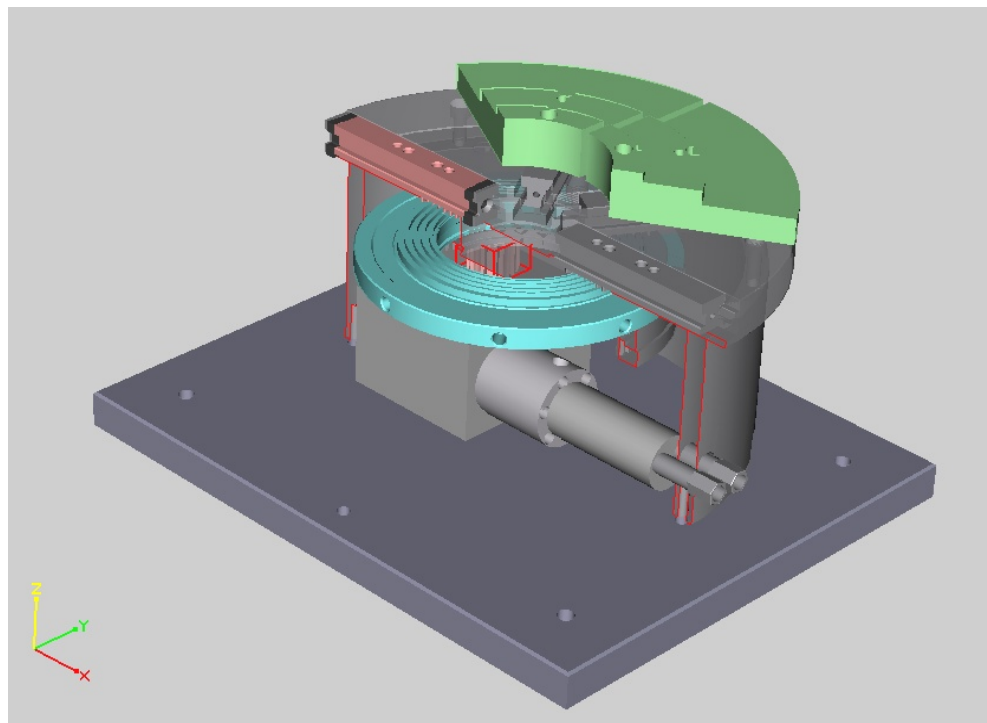


Mandrin à serrage Hydro MX 240/400



Domaine d'utilisation :

- Serrage sûr de bagues à paroi mince
- Serrage intérieur ou extérieur

Données techniques :

- Standard : 2 modèles $\varnothing 240$ et $\varnothing 400$
- Entraînement : hydraulique, pression maximale de 100 bars
- Effort de serrage 500-4500 daN

Avantages :

- Serrage avec liaison mécanique
- Pas de déformation des pièces à travailler au cours ou après leur traitement
- Serrage sûr et rapide
- Sans maintenance

Options :

- Groupe de puissance hydraulique
- Commande